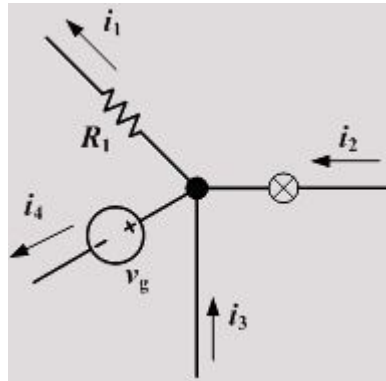


Exercice pour électriciens

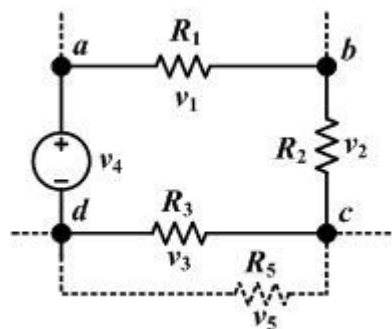
Première loi de Kirchhoff : loi des courants et des nœuds

Dans un nœud, la somme des courants entrants est égale à la somme des courants sortants, cela signifie que la charge ne s'accumule pas dans un nœud.



Deuxième loi de Kirchhoff : loi des tensions, ou loi des réseaux

La somme algébrique des tensions dans un circuit fermé est nulle.



Exercice

Tenant compte des lois précédentes, indiquez quelles sont les équations adaptées aux situations suivantes.

upload in www.top81.com



Marcus Forrell

